

# Návod RGB ovladače

**Název:** Infračervený RGB LED ovladač s 24 tlačítky

**Typ:** O-RGB-IR-24

## Popis:

Tříkanálový RGB IR (infračervené ovládání) umožňuje dálkově ovládat intenzitu jasu, nastavení barev, barevných přechodů u RGB LED pásků a modulů. U přístrojů s IR signálem musí být přímá viditelnost mezi ovladačem a přijímačem.

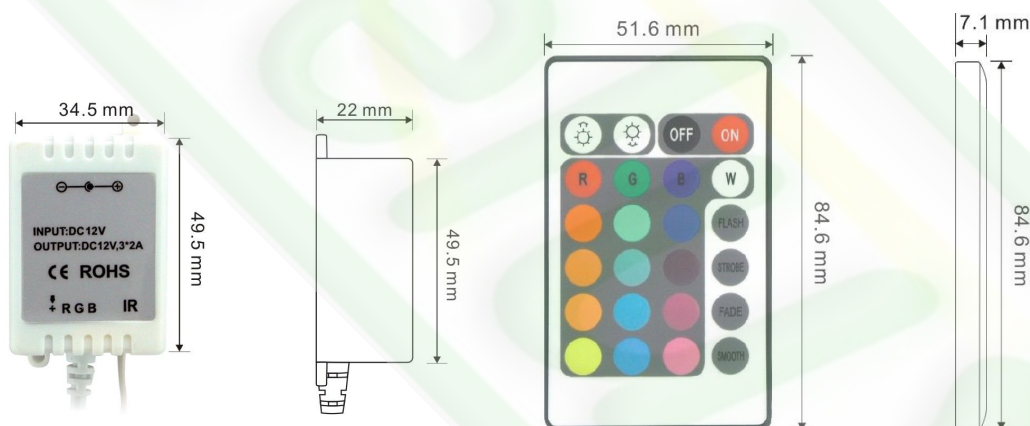
## Technické parametry:

\*Pracovní teplota: -20 až +60°C

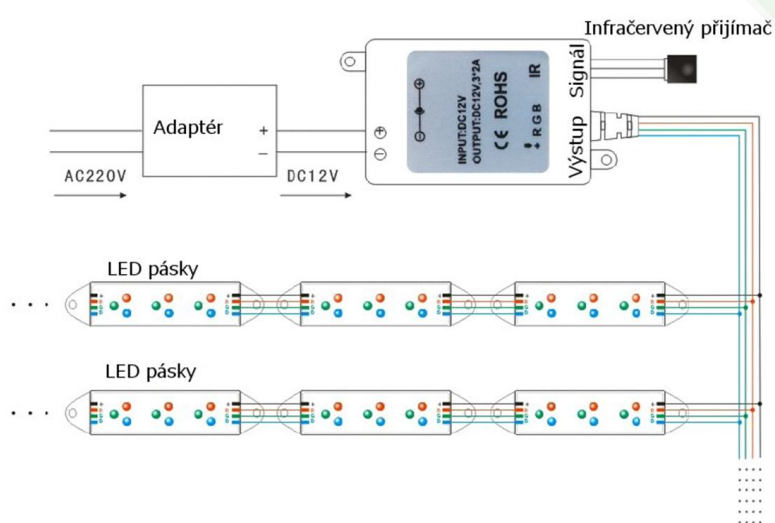
\*Provozní napětí: DC12V, připojení konektorem 2,1x5,5mm

\*Výstupní proud: 2 A na každý kanál, celkem 72W, připojení 4pin konektorem

## Vnější rozměry:



## Nákres zapojení:



## Funkce tlačítek:

zvýšení jasu nebo rychlosti	snížení jasu nebo rychlosti	vypnout	zapnout
červená	zelená	modrá	bílá
oranžová	hráškově zelená	světle modrá	přepínání 7 barev
tmavě žlutá	modrozelená	hnědá	stroboskop bílá
žlutá	světle modrá	růžová	prolínání 7 barev
světle žlutá	blankytná	fialová	přepínání 3 barvy

